

KLASA: UP/I-351-03/17-02/17

URBROJ: 517-03-1-3-1-20-21

Zagreb, --- srpnja 2020.

Ministarstvo zaštite okoliša i energetike na temelju članka 115. stavka 1. Zakona o zaštiti okoliša („Narodne novine“, br. 80/13, 153/13, 78/15, 8/18 i 118/18) i čl. 130. st. 1. Zakona o općem upravnom postupku („Narodne novine“, br. 47/09), a u vezi članka 26. Uredbe o okolišnoj dozvoli („Narodne novine“, br. 8/14 i 5/18), po pokretanju postupka razmatranja uvjeta okolišne dozvole po službenoj dužnosti za postojeće postrojenje za proizvodnju vapna GIRK Kalun d.d., dr. Stjepana Radića 5 iz Drniša, donosi

RJEŠENJE O IZMJENI I DOPUNI UVJETA OKOLIŠNE DOZVOLE

NACRT

- I. Uvjeti okolišne dozvole određeni Rješenjem o objedinjenim uvjetima zaštite okoliša za postojeće postrojenje za proizvodnju vapna GIRK Kalun d.d., KLASA: UP/I-351-03/12-02/88, URBROJ: 517-06-2-2-1-14-26 od 24. ožujka 2014. godine, operatera GIRK Kalun d.d. mijenjaju se navedenim u točki II. Izreke ovog rješenja.**
- II.1. Ovim rješenjem u cijelosti se ukida *Knjiga objedinjenih uvjeta zaštite okoliša s tehničko-tehnološkim rješenjem za postrojenje za proizvodnju vapna* iz rješenja navedenog pod t. I. izreke.**
- II.2. Uvjeti okolišne dozvole navedeni su u obliku knjige, uz materijalni prijenos dijela uvjeta iz ukinute knjige, za postrojenje iz t. I. izreke, koje prileže ovom rješenju i sastavni je dio izreke rješenja, uključujući opis postrojenja u točki 1.1. Procesne tehnike u postrojenju i posebnim priložima ovog rješenja.**
- III. Ovo rješenje se upisuje u Očevidnik okolišnih dozvola.**

Obrazloženje

U vezi s odredbama članka 115. stavka 1. Zakona o zaštiti okoliša (u daljnjem tekstu: Zakon) i članka 26. stavka 2. Uredbe o okolišnoj dozvoli (u daljnjem tekstu: Uredba), Ministarstvo je po službenoj dužnosti, a radi razmatranja uvjeta rješenja o objedinjenim uvjetima zaštite okoliša, KLASA: UP/I-351-03/12-02/88, URBROJ: 517-06-2-2-1-14-26 od 24. ožujka 2014. godine s Odlukom o zaključcima o najboljim raspoloživim tehnikama za proizvodnju cementa, vapna i magnezijevog oksida (2013/163/EU), pozvalo operatera GIRK Kalun d.d., Stjepana Radića 5, Drniš, na dostavu ispunjenih općih podataka te ispunjeno poglavlje H. obrasca Priloga IV. Uredbe. Operater je dana 15. ožujka 2017. godine dostavio stručnu podlogu s ispunjenim općim podacima te ispunjeno poglavlje H. obrasca Priloga IV. Uredbe, koji je izradio ovlaštenik DLS d.o.o. iz Rijeke, a kasnije preuzeo METIS d.d. iz Kukuljanova.

Ministarstvo je informacijom, KLASA: UP/I-351-03/17-02/17, URBROJ: 517-06-2-2-1-17-2 od 1. ožujka 2017. godine obavijestilo javnost o započinjanu postupka razmatranja usklađenosti uvjeta dozvole iz rješenja o objedinjenim uvjetima zaštite okoliša s tehnikama iz Zaključka o NRT za proizvodnju cementa, vapna i magnezijevog oksida za postojeće postrojenje za proizvodnju vapna GIRK Kalun d.d. iz Drniša.

U vezi s odredbama članka 22. stavka 2. Uredbe, Ministarstvo je aktom, KLASA: UP/I-351-03/17-02/17, URBROJ: 517-03-1-3-1-18-4 od 19. listopada 2018. godine, dostavilo ispunjene opće podatke te ispunjeno poglavlje H. Stručne podloge zahtjeva Ministarstvu zdravstva, Upravi vodnoga gospodarstva i zaštiti mora, Sektoru za održivo gospodarenje otpadom i Službi za zaštitu zraka, tla i od svjetlosnog onečišćenja. Nadležna tijela su dostavila svoje mišljenje: Ministarstvo zdravstva, KLASA: UP/I-351-03/17-02/17, URBROJ: 534-18-6 od 6. studenoga 2018. godine, Služba za zaštitu zraka, tla i od svjetlosnog onečišćenja, KLASA: UP/I-351-03/17-02/17, URBROJ: 517-04-18-7 od 16. studenoga 2018. godine, Hrvatske vode – VGO za slivove južnog Jadrana, KLASA: UP/I-351-03/17-02/17, URBROJ: 374-18-8 od 20. studenoga 2018. godine i Sektor za održivo gospodarenje otpadom, KLASA: UP/I 351-03/17-02/17, URBROJ: 517-03-2-2-19-18 od 2. srpnja 2019. godine.

U skladu s odredbama članka 16. stavka 9. Uredbe, kod razmatranja uvjeta dozvole ne provodi se javna rasprava, budući da je javna rasprava provedena za rješenje o objedinjenim uvjetima zaštite okoliša, KLASA: UP/I-351-03/12-02/88, URBROJ: 517-06-2-2-1-14-26 od 24. ožujka 2014. godine, na koje se ovo rješenje u formalno-pravnom smislu, u razmatranja uvjeta dozvole, poziva.

U vezi s odredbama članka 16. stavka 2. Uredbe, Ministarstvo je na svojim internetskim stranicama objavilo informaciju: KLASA: UP/I 351-03/17-02/17, URBROJ: 517-06-2-2-1-19-14 od 2. svibnja 2019. godine, sa sadržajem razmatranja uvjeta dozvole u trajanju od 30 dana. Navedena informacija, sa sadržajem razmatranja uvjeta dozvole, dostavljena je dana 6. svibnja 2019. godine i Upravnom odjelu za zaštitu okoliša i komunalne poslove Šibensko-kninske županije, radi objave na njezinim mrežnim stranicama.

U tijeku razmatranja dostavljene su dana 10. lipnja 2019. godine primjedbe gradonačelnika Grada Drniša i dana 12. lipnja 2019. godine primjedbe Upravnog odjela za zaštitu okoliša i komunalne poslove Šibensko-kninske županije koje se u bitnom odnose na slijedeće:

1. Ponoviti informiranje javnosti o sadržaju razmatranja uvjeta okolišne dozvole, jer tijelima javne vlasti u Šibensko-kninskoj županiji i Gradu Drnišu nije dostavljena navedena informacija.
2. Primjedbe pod 1., 2. i 3.: U *Opisu postrojenja i djelatnosti koje operater obavlja u postrojenju* pod tehnološkim jedinicama: *Proizvodnja živog vapna, Proizvodnja hidratiziranog vapna i Skladištenje i priprema krutog goriva i krutog otpada namijenjenog oporabi* navesti vrste otpada koje se koriste u peći prilikom suspaljivanja otpada, ključne brojeve otpada s pripadajućim godišnjim kapacitetima, postotak otpada koji se suspaljuje uz gorivo i postupak oporabe otpada koji se provodi sukladno Dodatku II. Zakona o održivom gospodarenju otpadom („Narodne novine“, br. 94/13, 73/17, 14/19 i 98/19). Za kruti otpad navesti način skladištenja opasnog otpada u rasutom (rastresitom) stanju, s obzirom da su Pravilnikom o gospodarenju otpadom („Narodne novine“, br. 117/17) za kruti opasni otpad propisani stroži uvjeti tj. građevina za skladištenje opasnog otpada mora biti natkrivena i onemogućen dotok oborinskih voda. Navesti ključne brojeve i kapacitete otpada koji se mogu nalaziti u jednom trenutku na lokaciji gospodarenja otpadom potrebnih kod utvrđivanja kapaciteta prilikom izdavanja dozvole za gospodarenje otpadom.
3. U *Opisu postrojenja i djelatnosti koje operater obavlja u postrojenju* pod tehnološkom jedinicom *Mobilna drobilica CBI magnum force 8400* (oznaka 19 u prilogu 1) treba definirati kapacitet postupka R3 i R5, kao i vrste otpada koje će se oporabljivati navedenim postupcima.
4. Pod t. *Opis tehnika za sprječavanje nastajanja otpada i pripreme za ponovno korištenje ili oporabu otpada nastalog u postrojenju* navode se 3 dozvole za gospodarenje otpadom, od kojih dvije nisu pravomoćne te da će se s otpadom gospodariti sukladno navedenim dozvolama. Sukladno članku 91. st. 3. Zakona o održivom gospodarenju otpadom propisano je da se dozvola za gospodarenje otpadom ne može izdati ukoliko nije ishoda okolišna dozvola, te je potrebno ovo poglavlje dodatno sagledati i propisati tehnike koje će biti uzete u obzir prilikom izdavanja dozvola za gospodarenje otpadom.

Ministarstvo je ocijenilo osnovanost primjedbi kako slijedi:

1. Ministarstvo nalazi da primjedba kojom se traži ponovno informiranje javnosti o sadržaju razmatranja uvjeta okolišne dozvole nije osnovana jer je Ministarstvo informiralo javnost o sadržaju razmatranja uvjeta okolišne dozvole objavom Informacije, KLASA: UP/I-351-03/17-02/17, URBROJ: 517-03-1-3-1-19-14 od 2. svibnja 2019. godine, na svojim internetskim stranicama 6. svibnja 2019. godine i koju je isti dan dostavilo elektroničkom poštom na pisarnicu@skz.hr s napomenom da istu dostavi i Gradu Drnišu.
2. Ministarstvo nalazi da primjedbe koje se odnose na suspaljivanje otpada u peći, postupak oporabe otpadnog mulja u proizvodnji hidratiziranog vapna te skladištenje i pripremu krutog otpada su neosnovane jer se okolišnom dozvolom regulira rad postrojenja, tj. propisuju se uvjeti kontrole, nadzora i evidencije primjenom najboljih raspoloživih tehnika koje je operater obavezan koristiti u svom radu prilikom korištenja otpadnog goriva kao energetskog dodatka (suspaljivanje otpada u peći) i sirovinskog dodatka (oporabe otpadnog mulja u proizvodnji hidratiziranog vapna) te skladištenja i pripreme krutog otpada. Međutim, ključni brojevi otpada, godišnji kapacitet obrade, postupci oporabe, određivanje količine otpada koja se može nalaziti na lokaciji te postotak otpada koji se suspaljuje uz gorivo propisuju se Dozvolom za gospodarenje opasnim otpadom koju je izdao Sektor za održivo gospodarenje otpadom Ministarstva zaštite okoliša i energetike te Dozvolom za gospodarenje neopasnim otpadom koju je

izdao Upravni odjel za zaštitu okoliša i komunalne poslove Šibensko-kninske županije temeljem Zakona o održivom gospodarenju otpadom („Narodne novine“, broj 94/13, 73/17, 14/19, 98/19), a koje su u daljnjem tekstu navedene pod točkom 1.2. poglavlja 1. Tehnike vezane uz procese u postrojenju.

3. Ministarstvo nalazi da primjedba koja se odnosi na mobilnu drobilicu nije osnovana jer se okolišnom dozvolom propisuju uvjeti za rad postrojenja te su mjere i uvjeti za rad drobilice propisani u točki 1.1. Procesne tehnike i 1.2. Tehnike kontrole i prevencije onečišćenja u knjizi uvjeta, a kapacitet postupka R3 i R5, kao i vrste otpada koje će se oporabljivati navedenim postupcima reguliraju se Dozvolom za gospodarenje neopasnim otpadom.
4. Ministarstvo nalazi da primjedba koja se odnosi na pravomoćnost izdanih dozvola za gospodarenje otpadom, odnosno da izdavanje dozvole za gospodarenje otpadom nije moguće izdati ukoliko prethodno nije ishoda okolišna dozvola nije osnovana jer je operater Girk Kalun d.d. ishodio Rješenje o objedinjenim uvjetima zaštite okoliša za postojeće postrojenje za proizvodnju vapna, KLASA: UP/I-351-03/12-02/88, URBROJ: 517-06-2-2-1-14-26 od 24. ožujka 2014. godine. Postupak koji se provodi jest usklađivanje postojeće dozvole, tj. Rješenja sa Zaključcima o NRT za proizvodnju cementa, vapna i magnezijevog oksida od 09.04.2013. te je do okončanja postupka usklađivanja uvjeta dozvole s objavljenim Zaključcima na snazi dozvola, tj. Rješenje iz 2014. godine.

Točka I. i II.1. izreke temelji se na razlozima ukidanja svih uvjeta i opisa (tehničko-tehnološkog rješenja) iz Rješenja o objedinjenim uvjetima zaštite okoliša, KLASA: UP/I-351-03/12-02/88, URBROJ: 517-06-2-2-1-14-26 od 24. ožujka 2014. godine te na odredbama članka 103. stavka 2. Zakona o zaštiti okoliša, članka 18. stavka 3. i članka 9. Uredbe o okolišnoj dozvoli, kojim se regulira sadržaj opisa procesa u postrojenju. Odredbe ukinutih uvjeta, a koje se i dalje primjenjuju nakon provedenog razmatranja uvjeta okolišne dozvole, prenose se materijalno u knjizi uvjeta ovog rješenja.

Izmjena uvjeta iz t. II. 2. izreke temelji se na dokumentima o najboljim raspoloživim tehnikama i propisima kako slijedi:

1. TEHNIKE VEZANE ZA PROCESSE U POSTROJENJU

1.1. Procesne tehnike

Procesne tehnike za koje se propisuju uvjeti ovim rješenjem temelje se na utvrđenim činjenicama u postupku razmatranja uvjeta okolišne dozvole temeljem članka 115. Zakona o zaštiti okoliša u vezi djelatnosti koje operater obavlja, utvrđivanja njihove sukladnosti s najboljim raspoloživim tehnikama za proizvodnju cementa, vapna i magnezijevog oksida i odredbama članka 9. Uredbe o okolišnoj dozvoli, kojim se regulira sadržaj opisa procesa u postrojenju.

1.2. Tehnike kontrole i prevencije onečišćenja

Temelje se na Zaključcima o NRT za proizvodnju cementa, vapna i magnezijevog oksida, ožujak 2013.

Za postupanje otpadom, a koji tehničko-tehnološki nije otpad iz procesa proizvodnje vapna, već služi u energetske svrhe kao dodatak gorivu te kao dodatak sirovinama za proizvodnju vapna ili vapnu radi poboljšanja njegovih svojstava, u okviru provođenja procesa proizvodnje vapna primjenjuju se tehnike koje se temelje na Zaključcima o NRT-u za proizvodnju vapna, za postupanje s otpadom koji se primjenjuje kao gorivo ili sirovina (NRT 37, NRT 38 i NRT

39, pog. 1.3.5.1.). Primjena tih tehnika nije u suprotnosti s dijelovima Poglavlje IX. Uredbe o granični vrijednostima emisija onečišćujućih tvari u zrak iz nepokretnih izvora („Narodne novine“, br. 87/17) kojom se prenose odredbe Direktive o industrijskim emisijama 2010/75/EU. Kod razmatranja tehnika koje se odnose na skladištenje sirovina, utvrđeno je da se u postrojenju u tom pogledu primjenjuju tehnike za skladištenje iz Zaključaka o najboljim raspoloživim tehnikama za proizvodnju cementa, vapna i magnezijevog oksida, ožujak 2013. godine, što je i navedeno u prijedlogu knjige uvjeta za pojedine dijelove postrojenja.

Predmet ovog rješenja nije odobravanje korištenja otpada koji se koristi kao energetski ili sirovinski dodatak u proizvodnji, već davanje uvjeta za korištenje povezano s procesnim tehnikama iz rješenja, a čije je korištenje već odobreno drugim aktima kako slijedi:

- Dozvola za gospodarenje otpadom postupcima R13, R12, R5, R3 izdana od Šibensko-kninske županije, Upravnog odjela za zaštitu okoliša i komunalne poslove, koja se odnosi na građevinski otpad, razne muljeve od obrade efluenta, otpadnu drvenu masu neprerađenu šljaku, šljaku iz visoke peći, korištene ljevačke jezgre i kalupa, otpad od kalciniranja i hidratizacije vapna, KLASA:UP/I-351-04/14-01/5, URBROJ:2182/1-15-15-31 od 15. listopada 2015. godine te Rješenje o izmjeni iste, KLASA:UP/I-351-04/14-01/5, URBROJ:2182/1-15-18-39 od 10. prosinca 2018. godine.
- Dozvola za gospodarenje otpadom postupcima S, R13, R12, R5 i R1, izdana od Ministarstva zaštite okoliša i energetike, koja se odnosi na otpadnu drvenu masu i biorazgradivi otpad, adsorbense, filtre, obloge i ostali otpad onečišćen opasnom tvarima, KLASA:UP/I-351-02/17-11/32, URBROJ:517-03-2-1-18-14 od 31. srpnja 2018. godine.
- Dozvola za gospodarenje otpadom postupcima R13, R12 i R1, izdana od Ministarstva zaštite okoliša i energetike, koja se odnosi na tekući gorivi otpad/otpadna ulja/mješavine otpadnih ulja, KLASA:UP/I-351-02/17-11/31, URBROJ:517-03-2-1-1-18-12 od 31. srpnja 2018. godine.

Kao uvjeti rješenja izravno se primjenjuju interni dokumenti: *EU ETS P 58 Plan uzorkovanja, DP Proizvodnja živog i hidratiziranog vapna i DP Gospodarenje otpadom*, koji su sastavni dio sustava upravljanja okolišem HRN EN ISO 14001, te dokumenti izvan sustava upravljanja okolišem koji se trebaju uključiti u sustav upravljanja okolišem prilikom sljedeće certifikacije sustava: *Plan rada i održavanja vodnih građevina za odvodnju i uređaja za obradu otpadnih voda, Pravilnik o zbrinjavanju svih vrsta otpada iz tehnološkog procesa i iz procesa obrade otpadnih voda i Operativni plan interventnih mjera u slučaju izvanrednog i iznenadnog onečišćenja voda*.

1.3. Gospodarenje otpadom iz postrojenja

Mjere gospodarenja otpadom koji nastaje u postrojenju temelje se na odredbama Zaključaka o NRT za proizvodnju cementa, vapna i magnezijevog oksida (BATC CLM, pogl. 1.3.10.).

Cjelokupna linija proizvodnje živog vapna kao i linija proizvodnje i punjenja hidratiziranog vapna u silose i linija punjenja u cisterne, kao i linija pakiranja hidratiziranog vapna u vreće otprašuje se vrećastim otprašivačem (filtrom) te se skupljene čestice prašine odvajaju s filtra i vraćaju u proces proizvodnje (BATC CLM, NRT 54., pogl. 1.3.10.).

Za otpad koji ne nastaje iz same industrijske proizvodnje temeljem glavne djelatnosti, odnosno iz procesa održavanja postrojenja kao povezanih aktivnosti, primjenjuju se važeće odredbe propisa Zakona o održivom gospodarenju otpadom („Narodne novine“, br. 94/13, 73/17, 14/19 i 98/19), Pravilnika o gospodarenju otpadom („Narodne novine“, br. 117/17) i Pravilnika o katalogu otpada („Narodne novine“, br. 90/15).

1.4. Mjere predviđene za praćenje emisija u okoliš (monitoring), s metodologijom mjerenja, učestalosti mjerenja i vrednovanjem rezultata mjerenja

Temelje se na Zaključcima o NRT-a za proizvodnju cementa, vapna i magnezijevog oksida, ožujak 2013. i Referentnom dokumentu o praćenju emisija u zrak i vode iz postrojenja prema Direktivi o industrijskim emisijama, (*JRC Reference Report on Monitoring of Emissions to Air and Water from IED Installations, 2018., REF ROM*), s uzimanjem u obzir odredbi Uredbe o граниčnim vrijednostima emisija onečišćujućih tvari u zrak iz nepokretnih izvora („Narodne novine“, br. 87/17) i Pravilnika o praćenju emisija onečišćujućih tvari u zrak iz nepokretnih izvora („Narodne novine“, br. 129/12, 97/13). Tijekom redovnog rada postrojenja provode se kontinuirana i povremena mjerenja emisija u zrak, čija se učestalost mjerenja i način vrednovanja određuje Zaključcima iz osnovne djelatnosti proizvodnje vapna.

1.5. Uvjeti u slučaju neredovitog rada uključujući i sprječavanje akcidenata

Kao uvjeti dozvole primjenjuju se sljedeći interni dokumenti: *Plan zaštite od požara i eksplozija, Operativni plan zaštite i spašavanja i Operativni plan interventnih mjera u slučaju izvanrednog i iznenadnog onečišćenja voda*, s uzimanjem u obzir odredbi Zakona o vodama („Narodne novine“, br. 66/19), Državnog plana mjera za slučaj izvanrednih i iznenadnih onečišćenja voda („Narodne novine“, br. 5/11), Pravilnika o tehničkim zahtjevima za građevine odvodnje otpadnih voda, kao i rokovima obvezne kontrole ispravnosti građevina odvodnje i pročišćavanja otpadnih voda („Narodne novine“, br. 3/11), Zakona o zaštiti od požara („Narodne novine“, br. 92/10) i Zakona o sustavu civilne zaštite („Narodne novine“, br. 82/15, 118/18).

Prema Uredbi o sprječavanju velikih nesreća koje uključuju opasne tvari („Narodne novine“ br. 44/14, 31/17 i 45/17), a u skladu s priložima I.A i I.B. količine tvari koje se nalaze na lokaciji postrojenja ne iziskuju izradu Izvješća o sigurnosti jer vrijednosti ne prelaze propisane granične količine.

1.6. Način uklanjanja postrojenja

Obveza uklanjanja postrojenja i povratak lokacije u zadovoljavajuće temelji se na kriterijima priloga III. Uredbe o okolišnoj dozvoli („Narodne novine“, br. 8/14 i 5/18), odredbama Zakona o gradnji („Narodne novine“, br. 153/13, 20/17 i 39/19) i Pravilnika o gospodarenju otpadom („Narodne novine“, br. 117/17).

Tijekom ovog postupka nije utvrđena obveza izrade Temelnog izvješća sukladno članku 111. Zakona. Neovisno od obveza izrade Temelnog izvješća koja može nastupiti i naknadno, nakon izdavanja ovog rješenja, operater je dužan, nakon konačnog prestanka aktivnosti u postrojenju, poduzeti potrebne radnje s ciljem uklanjanja opasnih tvari na lokaciji u skladu s člankom 111. Zakona, što se provodi tijekom ostalih operacija uklanjanja koje su propisane kao uvjeti u knjizi uvjeta ovog rješenja.

2. GRANIČNE VRIJEDNOSTI EMISIJA

2.1. Emisije u zrak

Temelje se na Zaključcima o NRT za proizvodnju cementa, vapna i magnezijevog oksida, ožujak 2013. godine, Direktivi o industrijskim emisijama 2010/75/EU i Uredbi o граниčnim vrijednostima emisija onečišćujućih tvari u zrak iz nepokretnih izvora („Narodne novine“, br. 87/17) s propisanim vrijednostima iznad kojih se ne može određivati GVE.

2.2. Emisije u vode

Ne određuju se jer nema ispuštanja tehnoloških otpadnih voda te uzimajući u obzir da za njih nisu određene pridružene vrijednosti emisija u vode u Zaključcima o NRT-u.

2.3. Emisije buke

Temelje se na odredbama posebnih propisa Zakona o zaštiti od buke („Narodne novine“, br. 30/09, 55/13, 153/13, 41/16) i Pravilnika o najvišim dopuštenim razinama buke u sredini u kojoj ljudi borave i rade („Narodne novine“, br. 145/04) kao zahtijevana kakvoća okoliša.

3. UVJETI IZVAN POSTROJENJA

Nisu utvrđeni posebni uvjeti izvan postrojenja

4. UVJETI DOZVOLE KOJI SE NE ODREĐUJU TEMELJEM NRT-a

4.1. Obveze izvješćivanja javnosti i nadležnih tijela

Temelje se na odredbama Zakona o zaštiti okoliša („Narodne novine“, br. 80/13, 153/13, 78/15, 12/18 i 118/18), u pogledu nadzora primijenjenih tehnika u radu postrojenja, čl. 228. Zakona, Uredbe o informiranju i sudjelovanju javnosti i zainteresirane javnosti u pitanjima zaštite okoliša („Narodne novine“, br. 64/08), Uredbe o informacijskom sustavu zaštite okoliša („Narodne novine“, br. 68/08), Zakona o zaštiti zraka („Narodne novine“, br. 130/11, 47/14, 61/17 i 118/18), Zakona o vodama („Narodne novine“, br. 66/19), Zakona o održivom gospodarenju otpadom („Narodne novine“, br. 94/13, 73/17, 14/19 i 89/19), Pravilniku o gospodarenju otpadom („Narodne novine“, br. 117/17), Pravilnika o registru onečišćavanja okoliša („Narodne novine“, br. 87/15).

Točka III. izreke temelji se na odredbama čl. 18. Uredbe o okolišnoj dozvoli.

KNJIGA UVJETA ZAŠTITE OKOLIŠA ZA POSTOJEĆE POSTROJENJE ZA PROIZVODNJU VAPNA OPERATERA GIRK KALUN D.D.

Dokumenti koji se primjenjuju pri određivanju mjera u procesnim tehnikama i uvjeta:

Kratica	Dokument	Datum objave
BATC CLM	BAT conclusions for the Production of Cement Lime and Magnesium Oxide <i>Zaključci o najboljim raspoloživim tehnikama za proizvodnju cementa, vapna i magnezijevog oksida</i>	travanj, 2013.
REF ROM	Reference Report on Monitoring of Emissions to Air and Water from IED installation <i>Referentno izvješće o praćenju emisija u zrak i vode iz IED postrojenja</i>	srpanj, 2018.

1. TEHNIKE VEZANE ZA PROCESSE U POSTROJENJU

1.1. Procesne tehnike

Prema Prilogu I. Uredbe o okolišnoj dozvoli, glavna djelatnost postrojenja Girk Kalun d.d. potpada pod točku 3.1.b) *Proizvodnja vapna u pećima proizvodnog kapaciteta preko 50 tona na dan.*

Nazivni (teoretski) kapacitet postrojenja: 400 t/dan živog vapna.

Glavna djelatnost u postrojenju

Tehnološka jedinica u kojoj se odvija glavna djelatnost sukladno Prilogu I. Uredbe je proizvodnja vapna. Navedena tehnološka jedinica sastoji se od sljedećih podjedinica:

Priprema i transport kamena vapnenca (oznake 1, 2, 3 u Prilogu 1)

Sirovina- kalcijev karbonat se dobavlja i priprema u kamenolomu koji se nalazi u krugu tvornice. Na postrojenjima za drobljenje i klasiranje kamena vapnenca priprema se frakcija od 40 do 120 mm (*tehnike 35a u BATC CLM, poglavlje 1.3.3.*), koja se zatim otprema tračnim transporterima na otvorenu deponiju, a koja predstavlja početak linije za proizvodnju živog vapna.

Sirovina se s deponije sustavom vibracijskih koševa prebacuje na tračni transporter kojim se otprema do vibracijskog sita preko kojega se dozira u šaržnu vagu. (*tehnike 33a(V) i 34b u BATC CLM, poglavlje 1.3.3. i tehnika 35a u BATC CLM, poglavlje 1.3.4.*). Doziranje krutog otpada koji se koristi kao dodatak sirovini omogućeno je preko metalnog dozirnog silosa linije za klasiranje i doziranje sirovine za proizvodnju vapna. Istovremeno se na transportne trake dozira sirovina i kruti otpad prilikom čega dolazi do miješanja što za rezultat ima homogenost materijala koji ulazi u tehnološki proces proizvodnje živog vapna. Izdvojena sirovina koja ne zadovoljava specifikaciju se putem tračnog transportera otprema na deponiju nesukladne sirovine. Izvagana šarža kamene sirovine se zatim, putem tračnog transportera koji ima izvedenu bočnu zaštitu od vjetra (*tehnika 40b u BATC CLM, poglavlje 1.3.6.1.*), otprema prema pećima te se po potrebi puni ili jedna ili druga. Punjenje peći obavlja se hidrauličkim rotirnim

šaržnim dozatorom. Čitavi proces, od pripreme i transporta do doziranja kamena vapnenca u peći za proizvodnju vapna, reguliran je automatikom i aktivira se kada sonda nivoa kamene sirovine u peći očita minimalnu postavljenu vrijednost (*tehnika 32b u BATC CLM, poglavlje 1.3.2.*).

Proizvodnja živog vapna (oznake 4, 5, 6 u Prilogu 1)

Živo vapno se proizvodi u dvije prstenaste šahtne peći ukupnog kapaciteta 400 tona na dan. Prstenasta šahtna peć može se podijeliti na tri zone. U prvoj zoni odvija se predgrijavanje kamene sirovine na temperaturu kalcinacije. Druga zona je zona u kojoj se odvija kalcinacija kamene sirovine, odnosno pretvorba kamene sirovine u živo vapno. U zoni kalcinacije nalazi se ukupno 8 gorionika koji osiguravaju konstantnu temperaturu od oko 1350 °C (*uvjet 1.2.4.*). Dok je treća zona, zona hlađenja živog vapna. Proces proizvodnje živog vapna je automatski reguliran i vodi se s centralnog upravljačkog pulta tvornice vapna (*tehnika 30a u BATC CLM, poglavlje 1.3.1.*). U svrhu optimizacije i osiguranja stabilnosti procesa stalno se prate temperatura, udio kisika, tlak, protok dimnih plinova kao i ostali procesni parametri (*tehnika 32a u BATC CLM, poglavlje 1.3.2., tehnika 33a(I) u BATC CLM, poglavlje 1.3.3., tehnika 45a(II) u BATC CLM, poglavlje 1.3.7.2., tehnika 48b u BATC CLM, poglavlje 1.3.7.4.1.*), (*uvjet 1.2.3.*).

Peć za proizvodnju vapna koristi fosilno gorivo, a moguća je i kombinacija sa krutim otpadnim gorivom ili tekućim otpadnim uljima kao zamjenskim gorivom (*tehnika 33b u BATC CLM, poglavlje 1.3.3.*).

U slučaju potrebe, kada se dio fosilnog goriva zamjenjuje sa krutim otpadnim gorivom ili tekućim otpadnim uljima, odnosno kada se suspaljuje otpad, u pogonu je i linija čišćenja dimnih plinova. Dimni plinovi nastali procesom proizvodnje vapna se odvođe u spomenutu liniju za čišćenje dimnih plinova koja se sastoji od sekundarne komore za izgaranje u kojoj se mogu oksidirati eventualno ne izgorene tvari (CO, organski ugljikovodici itd.), sustava izmjenjivača topline za brzo hlađenje plinova (prevencija nastajanja dioksina), sustava suhih skrubera za uklanjanje eventualno prisutnih kiselih plinova (HCl, SO_x) (*tehnika 47c u BATC CLM, poglavlje 1.3.7.3.*), (*uvjet 1.2.7.*) te kontinuiranog analizatora sastava dimnih plinova.

Čitava linija proizvodnje živog vapna, kao i linija čišćenja dimnih plinova opremljene su s vrećastim filterom (ispust **Z1** na Prilogu 1.), (*tehnika 43b u BATC CLM, poglavlje 1.3.6.3., tehnika 53d u BATC CLM, poglavlje 1.3.9.*). Emisije prašine, NO_x, SO_x, CO, TOC, HCl i HF se kontinuirano prate (*tehnike 32c,d,e u BATC CLM, poglavlje 1.3.2.*) a emisije PCDD/F se prate povremenim kontrolnim mjerenjima (*tehnike 32d,f, u BATC CLM, poglavlje 1.3.2., tehnika 50a u BATC CLM, poglavlje 1.3.7.5.*).

Kontinuirano mjerenje emisija onečišćujućih tvari u zrak iz nepokretnih izvora provodi se automatskim mjernim sustavom kojim se osiguravaju podaci o koncentraciji i emitiranom masenom protoku onečišćujuće tvari u otpadnom plinu tijekom neprekidnog rada nepokretnog izvora, kao i podaci o parametrima stanja otpadnog plina (temperatura, tlak, vlaga i drugi), (*tehnika 32 u BATC CLM, poglavlje 1.3.2.*), (*uvjet 1.4.1.*).

Automatski mjerni sustav za kontinuirano mjerenje emisija onečišćujućih tvari obuhvaća mjerne instrumente te bilježenje i pohranjivanje svih rezultata mjerenja ovisno o režimu rada prstenastih šahtnih peći (rad uz suspaljivanje/rad bez suspaljivanja), te relevantnih vrijednosti parametara stanja otpadnih plinova i parametara režima rada nepokretnog izvora, vrednovanje rezultata mjerenja, odnosno vrijednosti utvrđenih emisijskim veličinama i vrijednosti parametara stanja otpadnih plinova, dnevno, mjesečno i godišnje izvješćivanje i kontinuirani prijenos u informacijski sustav o praćenju emisija (*tehnika 32 u BATC CLM, poglavlje 1.2.3.*).

Proizvodnja hidratiziranog vapna (oznake 7, 7a, u Prilogu 1)

Proizvedeno komadno živo vapno se skladišti u betonske silose smještene ispod peći iz kojih se dozira na zatvoreni tračni transporter, te odvodi u silose komadnog živog vapna koji se nalaze u zgradi hidratizacije. (*tehnika 40b u BATC CLM, poglavlje 1.3.6.1.*)

Živo komadno vapno se po potrebi klasira u razne frakcije sustavom sita i zatvorenih tračnih transporterata a neklasirana frakcija se otprema u betonske silose odakle se dozira u mlin. U mlinu se melje na frakciju od 0 do 5 mm, te šalje u posebni silos iz kojega se, uz pomoć automatskog dozatora, dozira u hidratizator. Sve navedene aktivnosti obavljaju se unutar hale hidratizacije. (*tehnika 2b u BATC CLM, poglavlje 1.1.2. i tehnike 40a,b i c u BATC CLM, poglavlje 1.1.2.*)

Proces proizvodnje hidratiziranog vapna je automatski reguliran i vodi se iz centralnog pulta. (*tehnika 30a u BATC CLM, poglavlje 1.3.1.*) Kapacitet hidratizatora je 20 t/h. Proces hidratizacije se odvija u hidratizatoru treće generacije i to u tri stupnja. Hidratizirano vapno se nakon hidratizatora sustavom pužnih transporterata i elevatorima odvodi u separatore u kojim se izdvaja frakcija od 0 do 90 mikrona. Sve što nije odvojeno u separatoru ponovo se dozirnim sustavom dozira u kuglični mlin gdje se dodatno usitnjava i vraća natrag na separatore.

Linija proizvodnje hidratiziranog vapna opremljena je vrećastim filterom (ispust **Z2** na Prilogu 1.) (*tehnika 42a u BATC CLM, poglavlje 1.3.6.2.*) a na ispust su spojeni i sustavi za otprašivanje silosa, sita i presipa živog vapna, vrećasti filter za otprašivanje linije separacije i silosa hidratiziranog vapna, sustav rinfuznog punjenja, vrećasti filter hidratizatora, vrećasti filter pakirnice i linije mljevenja ostataka sa separatora. Osim za proizvodnju hidratiziranog vapna hidratizator se koristi i za recikliranje/obnavljanje otpadnog mulja (po kemijskom sastavu kalcijev hidroksid) koji se pod pritiskom injektira u hidratizator te se na taj način ugrađuje u proizvod.

Skladištenje i priprema krutog goriva (oznake 13, 14, 15, 16, 19, 20 u Prilogu 1)

Sustav za pripremu i doziranje krutih goriva (naftni koks, ugljen, biomasa, kruti otpad) sastoji se od otvorenog i zatvorenog skladišta (ukupnog kapaciteta 62832 m³), primarnog i sekundarnog uređaja za usitnjavanje i sušenje komadnog krutog goriva, te tercijarnog mlina u kojem se, kao i u sekundarnom, osim mljevenja, odvija i sušenje krutog goriva korištenjem topline dimnih plinova koji izlaze iz peći za proizvodnju vapna. (*tehnika 33a(II) u BATC CLM, poglavlje 1.3.3.*) Kruto gorivo se gravimetrijski dozira na primarni uređaj za usitnjavanje (osim već usitnjenog goriva koje se direktno vodi na tercijarno postrojenje) iz kojeg odlazi u zatvoreno skladište. (*tehnika 33a(III) u BATC CLM, poglavlje 1.3.3.*) Iz tog skladišta se utovarivačem dozira u sekundarni uređaj za usitnjavanje i sušenje. U slučaju prekomjernog prašenja koristi se vodeni top kojim se smanjuje emisija prašine (*tehnike 41e i g u BATC CLM, poglavlje 1.3.6.1.*). Tako usitnjeno kruto gorivo se tračnim transporterom odvodi u silos za doziranje tercijarnog mlina u kojem se odvija mljevenje i sušenje. Usitnjeno i osušeno kruto gorivo se iz tercijarnog mlina izvodi u struji zraka, od koje se odvaja u vrećastom filteru. Iz vrećastog filtera se pneumatskim transportom odvodi u silos odakle se uz pomoć rotirnog dodavača dovodi u uređaje za doziranje koji ga zatim pneumatski doziraju na gorionike. Svaka peć ima svoj dozirni uređaj koji dozira gorivo na svaki od osam gorionika peći (*tehnika 38a u BATC CLM, poglavlje 1.3.5.1.2.*). Proces pripreme krutog goriva, od mljevenja na sekundarnom uređaju pa do doziranja krutog goriva na gorionike peći je automatski reguliran i vodi se sa centralnog upravljačkog pulta tvornice vapna. Kapacitet pripreme krutog goriva iznosi 20 t/h.

Drobilica za primarno drobljenje (CBI Magnum Force 8400) je mobilna i osim za primarno drobljenje krutog goriva koristi se i za postupke oporabe otpada (R3 i R5) kojem se potom ukida status otpada. Navedena uporaba nije sastavni dio proizvodnje vapna već se tako obrađeni materijal stavlja na tržište kao sirovina ili biogorivo.

Skladištenje i priprema tekućeg goriva (oznake 10, 11, 11a, 12, 12a, 18, u Prilogu 1.)

Sustav za doziranje tekućeg goriva (lako loživo ulje, mazut, tekući otpad) se sastoji od prihvatnog spremnika (2 nadzemna spremnika od 500 m³, jedan nadzemni od 25 m³ i jedan podzemni od 16 m³), sustava pumpi za punjenje prihvatnih spremnika, sustava pumpi za doziranje goriva na gorionike peći, automatske kontrole protoka goriva, te sustava izmjenjivača topline termičko ulje-mazut koji služi za postizanje optimalne viskoznosti mazuta. Za zagrijavanje termičkog ulja koristi se kotlovnica snage 0,696 MW (mali uređaji za loženje), a koja kao gorivo koristi lako loživo ulje (ispust **Z7** na Prilogu 1.). Spomenuti sustav se, osim za predgrijavanje mazuta, može koristiti i za predgrijavanje tekućeg otpada, ako je isto potrebno. Svi spremnici goriva nalaze se u tankvanama koje mogu primiti svu uskladištenu količinu tekućih goriva. Na pretakalištu tekućih goriva i otpadnog mineralnog ulja instalirana je i mala eko-tankvana kapaciteta 500 l. Sva površina iznad koje se nalazi pretakalište tekućih goriva je asfaltirana i svedena na separator ulja i masti. Proces pripreme i doziranja tekućeg goriva na gorionike peći je automatski reguliran i vodi se sa centralnog upravljačkog pulta tvornice vapna.

Za sva goriva (kruta i tekuća) se prije unosa u peć ispituje kalorijska vrijednost (*tehnika 33b u BATC CLM, poglavlje 1.3.3.*), (*uvjet 1.2.5.*). Kvaliteta otpada koji će se koristiti kao gorivo provjerava se putem analiza koje se dostavljaju prije prihvata otpada u postrojenje (*tehnike 37a i b u BATC CLM, poglavlje 1.3.5.1.1.*), (*uvjet 1.2.6.*)

Relevantni parametri za sve vrste sirovina, goriva i otpada, koji se koriste kao sirovina, gorivo i/ili djelomično zamjensko gorivo u šahtnim pećima, redovito se analiziraju i kontroliraju putem vanjskog ovlaštenog laboratorija sukladno internom dokumentu „EU ETS P 58 Plan uzorkovanja“.

Analize i kontrole obuhvaćaju i parametre poput: sumpora, klora, teških metala (kadmij, živa, krom, olovo, talij), fluora, dušika, ukupnih halogenih sadržaja itd., za bilo koju sirovinu/dodatak/gorivo/zamjensko gorivo koji će se koristiti u šahtnim pećima u procesu proizvodnje živog vapna. (*uvjeti 1.2.5. i 1.2.6.*)

Temeljem navedenih rezultata analize i kontrole sirovina, goriva i zamjenskih goriva odabiru se sirovine i goriva koja imaju nizak udio hlapivih organskih spojeva, klora, fluora, bakra, kloriranih organskih spojeva te ostalih tvari/spojeva koji uzrokuju emisije u okoliš (*tehnika 30 u BATC CLM, poglavlje 1.3.1.*, *tehnika 36 u BATC CLM, poglavlje 1.3.5.*, *tehnika 39 u BATC CLM, poglavlje 1.3.5.1.3.*, *tehnike 44a i b u BATC CLM, poglavlje 1.3.7.1.*, *tehnika 45a(I) u BATC CLM, poglavlje 1.3.7.2.*, *tehnika 47b u BATC CLM, poglavlje 1.3.7.3.*, *tehnike 51a i b u BATC CLM, poglavlje 1.3.7.6.*, *tehnike 52a i b u BATC CLM, poglavlje 1.3.8.*, *tehnike 53a, b i c u BATC CLM, poglavlje 1.3.9.*).

Otpadni materijali se energetske oporabljuju na temperaturi od 1350°C, vrijeme zadržavanja dimnih plinova u peći, na navedenoj temperaturi, je duže od 7 sekundi. Konstantnu temperaturu osigurava istovremeni rad osam gorionika. U slučaju potrebe pali se sekundarna komora opremljena gorionikom sa lakim loživim uljem a koja omogućava zadržavanje dimnih plinova na temperaturi iznad 1100°C (*tehnike 38b i c u BATC CLM, poglavlje 1.3.5.1.2.*), (*uvjet 1.2.4.*) Doziranje otpada (kao i konvencionalnih goriva) je potpuno automatizirano i preko PLC-a se kontrolira sa kontrolnog pulta tvornice (*tehnika 38d u BATC CLM, poglavlje 1.3.5.1.2.*). Otpad

se u peći ne dozira prilikom paljenja i/ili gašenja peći. Sa doziranjem se kreće u trenutku kad se uspostave radni uvjeti za proizvodnju vapna, odnosno kad se uspostave radne temperature gorioničkih komora. Sam program upravljanja izveden je tako da omogućuje automatsko zaustavljanje pojedine opreme i/ili djela procesa u slučaju izvanrednih događaja. Ta se izvanredna zaustavljanja osiguravaju međusobnim blokadama koje uvjetuju rad opreme samo ako su zadovoljeni svi ili određeni pojedinačni uvjeti (npr. granice temperature, pritiska, raspoloživost opreme i sl.) (*tehnika 38e u BATC CLM, poglavlje 1.3.5.1.2.*).

Pakiranje i skladištenje gotovih proizvoda (oznake 6, 7a, 8, 9, 9a, 9b u Prilogu 1.)

Gotovi proizvodi u tvornici su rasuto živo vapno, različite granulacije, ovisno o potrebama kupaca, rasuto hidratizirano vapno, te u vreće pakirano hidratizirano vapno. Za transport živog komadnog vapna kao i mljevenog živog i mljevenog hidratiziranog vapna koristi se zatvoreni trakasti transporter (*tehnika 40b u BATC CLM, poglavlje 1.3.6.1.*). Živo vapno se skladišti u zatvorenim silosima i iz njih se direktno puni u kamione, cisterne ili željezničke vagone, ovisno o transportu. Dio hidratiziranog vapna se skladišti u zatvorenim silosima odakle se direktno puni u cisterne, a dio se pakira u vreće od 25 kilograma, slaže na palete, te kao takvo skladišti na otvorenom prostoru. U sklopu zgrade hidratizacije nalazi instalirana i linija za pakiranje i paltetiziranje vapna ukupnog kapaciteta 800 vreća na sat. Linija punjenja hidratiziranog vapna u silose kao i linija punjenja u cisterne opremljena je s vrećastim filterima, na koje je priključena i linija pakiranja hidratiziranog vapna u vreće a koji su spojeni na zajednički ispus **Z2** na Prilogu 1. Odvojene čestice iz sustava otprašivanja vraćaju se u proces proizvodnje, kao i nesukladni proizvodi (*tehnike 54a,b u BATC CLM, poglavlje 1.3.10.*). Svi silosi su odgovarajućeg kapaciteta, opremljeni su indikatorima razine popunjenosti i sustavima za otprašivanje (*tehnike 40c, e, i, j i tehnike 41b i f u BATC CLM, poglavlje 1.3.6.1., tehnika 42a u BATC CLM, poglavlje 1.3.6.2.*). Cijeli proces proizvodnje vapna je u potpunosti automatiziran i vodi se uz pomoć specijaliziranog industrijskog software-a (*tehnike 40h,i u BATC CLM, poglavlje 1.3.6.1., 45a(II) u BATC CLM, poglavlje 1.3.7.2., 48b u BATC CLM, poglavlje 1.3.7.4.*).

U postrojenju se primjenjuju sljedeće tehnike za smanjivanje/sprječavanje raspršene emisije prašine (*CLM Zaključci, NRT 40a-j i 41b,d-f, poglavlje 1.3.6.1*):

- procesi u kojima nastaje prašina, kao što je meljava, drobljenje i prosijavanje djelomično su zatvoreni/izolirani
- trakasti transporter živog komadnog vapna, mljevenog živog i mljevenog hidratiziranog vapna je zatvoren, dok je transporter kamene sirovine s deponije do peći opremljen zaštitom od bočnog vjetra
- svi silosi su odgovarajućeg kapaciteta, opremljeni indikatorima razine popunjenosti i sustavima za otprašivanje (vrećasti otprašivači)
- sva mjesta koja generiraju emisije prašine u postrojenju za proizvodnju vapna opremljena su vrećastim otprašivačima
- smanjenje propuštanja osigurano je redovnom kontrolom i održavanjem postrojenja
- za utovar živog komadnog vapna koristi se utovarna garnitura s uređajem za usisavanje okolnog zraka onečišćenog prašinom
- prometnice su asfaltirane i redovito se čiste i vlaže.

Upravljanje potrošnjom energije je implementirano unutar računalno automatiziranog kontrolnog sustava uključujući praćenje i mjerenje nominalnih vrijednosti (*tehnika 34a u BATC CLM, poglavlje 1.3.3.*), a gdje god je to primjenjivo, koristi se oprema na električni pogon s visokom energetsom učinkovitošću. (*tehnika 34c u BATC CLM, poglavlje 1.3.3.*)

U postrojenju se skladište sirovine i ostale tvari :

Skladišteni materijal	Kapacitet	Tehničke karakteristike
Kamena sirovina - kalcit	10 000 m ³	Otvoreni deponij
Nesukladna kamena sirovina	40 m ³	Zatvoreni deponij
Živo vapno	810 m ³	Betonski i čelični bunkeri/silos
Hidratizirano vapno	1160 m ³	Betonski i čelični silosi
Paletizirano hidratizirano vapno	5600 m ²	Otvorena skladišna površina
Mazut	500 m ³	Nadzemni vertikalni cilindrični čelični spremnik
Otpadno ulje I i II kategorije	500 m ³	Nadzemni vertikalni cilindrični čelični spremnik
Lako loživo ulje	25 m ³	Horizontalni nadzemni spremnik
Kruto gorivo i kruti otpad (otpadno drvo, obloge i vatrostalni otpad na bazi ugljika, istrošeni aktivni ugljen, otpad iz kemijskih procesa na bazi kalcija)	3402 m ³	Zatvoreno skladište, hala površine 840 m ² .
Kruto gorivo i kruti otpad	59 430 m ³	Otvoreno skladište
Otpadni mulj - Kalcijev hidroksid	50 m ³	Betonski silos
Tekući otpad	16 m ³	Ukopani čelični dvoplašni tipski spremnik (Tehnix, TC-16/II)
Usitnjeno kruto gorivo i kruti otpad	120 m ³ 160 m ³ 100 m ³ 100 m ³	Čelični silos u pripremi goriva - 4 kom
Dozirni silos krutog otpada	20 m ³	Čelični silos za doziranje krutog otpada zajedno sa sirovinom

Otpadne vode koje nastaju u postrojenju su: sanitarne otpadne vode, onečišćene oborinske vode i otpadne vode od pranja vozila.

Sanitarne otpadne vode koje nastaju u sanitarnim čvorovima se ispuštaju u sabirnu nepropusnu jamu kapaciteta 100 m³ koja se prazni, putem ovlaštene tvrtke, u sustav javne odvodnje u količini oko 3 m³/dan, odnosno 1100 m³/god. Otpadne vode će se priključiti na sustava javne odvodnje nakon izgradnje istog.

Onečišćene oborinske vode i otpadne vode od pranja vozila se pročišćavaju na separatoru ulja i masti te se sustavom recirkulacije vraćaju natrag u proces pranja vozila.

1.2. Tehnike kontrole i prevencije onečišćenja

Sustav upravljanja kvalitetom i okolišem

1.2.1. Primjenjivati certificirane sustave upravljanja kvalitetom HRN EN ISO 9001 i sustave upravljanja okolišem HRN EN ISO 14001: 2015 koji uključuju i njihovu primjenu na sirovine kao i otpad koji se koristi kao energent i kao dodatak sirovinama ili proizvodu. *(tehnika 1 u BATC CLM, poglavlje 1.1.1., tehnika 37a I. - III. u BATC CLM, poglavlje 1.3.5.1.)*

Kontrola i nadzor procesa

1.2.2. Kvalitetu sirovine redovno ispitivati u laboratoriju tvrtke u skladu s normama HRN EN 459-2 i HRN B.C8.040. Putem akreditiranog laboratorija jednom godišnje ispitati sadržaj humusa i jednom u dvije godine sadržaj klorida u skladu sa zahtjevima norme HRN EN 12620. Nadzor kvalitete sirovina obavlja se sukladno internom dokumentu „EU ETS P 58 Plan uzorkovanja“. *(tehnika 31 u BATC CLM, poglavlje 1.3.1., tehnike 44a,b u BATC CLM, poglavlje 1.3.7.1., tehnika 48a u BATC CLM, poglavlje 1.3.7.4.1., tehnika 50b u BATC CLM, poglavlje 1.3.7.5.)*

1.2.3. Stabilnost procesa osigurati stalnim praćenjem procesnih parametara - temperature, sadržaja kisika, tlaka i sadržaj vlage sukladno internom dokumentu „DP Proizvodnja živog i hidratiziranog vapna“. *(tehnika 32a u BATC CLM, poglavlje 1.3.2.)*

1.2.4. Dimne plinove nastale suspaljivanjem otpada zadržati minimalno 2 sekunde na temperaturi od 850 °C. Ukoliko otpadno gorivo sadrži više od 1 % halogenih organskih spojeva izraženih kao klor, temperaturu izgaranja povisiti na 1100 °C, na kojoj se svi dimni plinovi moraju zadržati najmanje 2 sekunde, sukladno internom dokumentu „DP Gospodarenje otpadom“. *(tehnika 38b,c u BATC CLM, poglavlje 1.3.5.1.2.)*

Sprječavanje emisija u zrak

1.2.5. Prilikom nabave konvencionalnih goriva od dobavljača pribaviti potvrde o sastavu koje sukladno internom dokumentu „DP Gospodarenje otpadom“ moraju sadržavati minimalno slijedeće podatke: ogrjevna moć (TJ/t), emisijski faktor (tCO₂/TJ), te sadržaj vlage, sumpora, klora, fluora, dušika, bakra, teških metala. *(tehnika 36 u BATC CLM, poglavlje 1.3.5., tehnika 44 u BATC CLM, poglavlje 1.3.7.1., tehnika 45a(I) u BATC CLM, poglavlje 1.3.7.2., tehnika 47b u BATC CLM, poglavlje 1.3.7.3., tehnika 51a u BATC CLM, poglavlje 1.3.7.6., tehnika 52a i b u BATC CLM, poglavlje 1.3.8., tehnika 53a, b i c u BATC CLM, poglavlje 1.3.9.)*

1.2.6. Otpad koji se koristi u proizvodnji preuzimati uz Prateći list i pripadajuću analizu izdanu od strane akreditiranog laboratorija. Sukladno internom dokumentu „DP Gospodarenje otpadom“, analiza mora minimalno sadržavati podatke o ogrjevnoj vrijednosti otpada, plamištu, reaktivnosti, udjelu vlage, Cl, F, Br, S i teških metala. *(tehnika 37 u BATC CLM, poglavlje 1.3.5.1.1., tehnika 47b u BATC CLM, poglavlje 1.3.7.3., tehnike 52a i b u BATC CLM, poglavlje 1.3.8., tehnike 53a, b i c u BATC CLM, poglavlje 1.3.9.)*

1.2.7. U slučaju povećane emisije sumpornih spojeva u struju otpadnih plinova dodavati kalcijev hidroksid, sukladno internom dokumentu „DP Gospodarenje otpadom“. *(tehnika 47c u BATC CLM, Poglavlje 1.3.7.3.)*

1.2.8. U slučaju povećane emisije prašine u procesu drobljenja na mobilnoj drobilici koristiti top za stvaranje vodene magle *(tehnike 41c,e u BATC CLM, Poglavlje 1.3.6.1.)*

Sprječavanje emisija u vode

1.2.9. Mjere za sprječavanje emisija u vode se provode kao procesne tehnike i navedene su u poglavlju 1.1. Procesne tehnike.

1.2.10. Provoditi kontrolu ispravnosti internog sustava odvodnje u skladu s internim dokumentom *Plan rada i održavanja vodnih građevina za odvodnju i uređaja za obradu otpadnih voda*. Voditi zapise o postupanju te ih uključiti u sustav upravljanja okolišem prilikom sljedeće certifikacije sustava. (uzima se u obzir - Zakon o vodama „Narodne novine“, br. 153/09, 63/11, 130/11, 56/13, 14/14, 46/18, 66/19 i Pravilnik o izdavanju vodopravnih akata „Narodne novine“, br. 78/10, 79/13 i 09/14)).

1.2.11. Primjenjivati interne dokumente *Pravilnik o zbrinjavanju svih vrsta otpada iz tehnološkog procesa i iz procesa obrade otpadnih voda i Operativni plan interventnih mjera u slučaju izvanrednog i iznenadnog onečišćenja voda*. Voditi zapise o postupanju te ih uključiti u sustav upravljanja okolišem prilikom sljedeće certifikacije sustava. (uzima se u obzir - Zakon o vodama „Narodne novine“, br. 153/09, 63/11, 130/11, 56/13, 14/14, 46/18 i 66/19, Pravilnik o izdavanju vodopravnih akata „Narodne novine“, br. 78/10, 79/13 i 09/14 i Zakon o održivom gospodarenju otpadom „Narodne novine“, br. 94/13, 73/17, 14/19 i 98/19)

Sprječavanje emisija buke

1.2.12. Koristiti opremu (ventilatori i puhala) s niskom razinom buke ili osigurati smanjenje buke ugradnjom prigušivača i primjenom zvučne izolacije. (*tehnika 2 u BATC CLM, poglavlje 1.1.2.*).

1.3. Gospodarenje otpadom

1.3.1. Posebni uvjeti ne određuju se zbog toga što su mjere postupanja s otpadom koji nastaje u radu postrojenja, određene u procesnim tehnikama (t 1.1. Knjige uvjeta).

1.4. Mjere predviđene za praćenje emisija u okoliš (monitoring) s metodologijom mjerenja, učestalosti mjerenja i vrednovanjem rezultata

1.4.1. Ukoliko se prilikom rada peći za proizvodnju vapna koriste konvencionalna goriva, na ispustu Z1 potrebno je povremeno praćenje emisije čestica, oksida dušika (NO_x), sumporovog oksida (SO₂) i ukupnog organskog ugljika (TOC). Povremeno praćenje emisija potrebno je provoditi najmanje jednom godišnje u razmacima koji ne mogu biti kraći od 6 mjeseci. (*tehnika 32c i e, u BATC CLM, Poglavlje 1.3.2.*)

1.4.2. Ukoliko se prilikom rada peći za proizvodnju vapna suspaljuje otpad, na ispustu Z1 treba kontinuirano mjeriti emisije sumporovog oksida (SO_x), oksida dušika (NO_x), ugljikovog monoksida (CO), klorovodika (HCl), fluorovodika (HF), organskih tvari u obliku para ili plinova (TOC) i čestica. (*tehnika 32c, d i e, u BATC CLM, Poglavlje 1.3.2.*)

1.4.3. U periodima suspaljivanja otpada na ispustu peći za proizvodnju vapna (Z1) dva puta godišnje obavljati povremeno praćenje emisija dioksina i furana i teških metala. (*tehnika 32d i f, u BATC CLM, Poglavlje 1.3.2.*)

1.4.4. Na zajedničkom ispustu Z2 provoditi povremeno praćenje emisija praškastih tvari najmanje jednom godišnje (*ROM, Poglavlje 4.3.3.9.i tehnika 32f, u BATC CLM, Poglavlje 1.3.2.*)

1.4.5. Na dimnjaku kotlovnice (Z7) provoditi povremeno praćenje emisija oksida dušika (NO_x), ugljikovog monoksida (CO) i dimni broj, najmanje jednom u dvije godine. (ROM, poglavlje 4.3.1. a koje uzima u obzir posebne propise -Uredbu o graničnim vrijednostima emisija onečišćujućih tvari u zrak iz nepokretnih izvora, („Narodne novine“ br. 87/17 i Pravilnik o praćenju emisija onečišćujućih tvari u zrak iz nepokretnih izvora, „Narodne novine“ br. 129/12 i 97/13)

1.4.6. Provoditi uzorkovanje i analizu određenih onečišćujućih tvari i mjerenje procesnih parametara u skladu s odgovarajućim europskim (CEN) normama, a u slučaju da CEN norme nisu dostupne primjenjuju se, međunarodne norme (ISO), nacionalne ili druge međunarodne norme koje osiguravaju dobivanje jednako vrijednih podataka. (ROM, poglavlje 3.4.3. i tehnika 32 u BATC CLM, Poglavlje 1.3.2.)

1.4.7. Provoditi umjeravanje i redovnu godišnju kontrolu automatskog mjernog sustava za kontinuirano mjerenje emisija u zrak u skladu s normom HRN EN 14181:2014. Umjeravanje provoditi najmanje jedanput u dvije godine, a redovitu godišnju provjeru ispravnosti provoditi godišnje između umjeravanja sustava (ROM, poglavlje 3.4.3. a koji uzima u obzir posebni propis -Pravilnik o praćenju emisija onečišćujućih tvari u zrak iz nepokretnih izvora, „Narodne novine“ br. 129/12 i 97/13).

1.4.8. Provjeru ispravnosti mjernog sustava za kontinuirano mjerenje emisija u zrak iz nepokretnih izvora obavljati putem pravne osobe, ispitnog laboratorija, koja je ishodila dozvolu nadležnog Ministarstva za djelatnost provjere ispravnosti mjernog sustava za kontinuirano mjerenje emisija iz nepokretnih izvora te je akreditirana prema zahtjevu norme HRN EN ISO/IEC 17025:2017 za referentne metode mjerenja emisija. (ROM, poglavlje 4.3.2.2.2. a koji uzima u obzir posebni propis -Pravilnik o praćenju emisija onečišćujućih tvari u zrak iz nepokretnih izvora, „Narodne novine“ br. 129/12 i 97/13).

1.4.9. Mjerni instrument za povremeno mjerenje mora imati potvrdu o umjeravanju. Umjeravanje instrumenta se provodi najmanje jednom godišnje ako nije drugačije propisano. (ROM, poglavlje 4.3.1. a koji uzima u obzir posebni propis -Pravilnik o praćenju emisija onečišćujućih tvari u zrak iz nepokretnih izvora („Narodne novine“ br. 129/12 i 97/13))

1.4.10. Djelatnost praćenja emisija onečišćujućih tvari u zrak iz nepokretnih izvora može obavljati pravna osoba – ispitni laboratorij koja je ishodila dozvolu Ministarstva nadležnog za zaštitu okoliša. (ROM, poglavlje 3.4., a koji uzima u obzir posebni propis Zakon o zaštiti zraka “Narodne novine br. 110/11, 47/14, 61/17 i 118/18) i Pravilnik o praćenju emisija onečišćujućih tvari u zrak iz nepokretnih izvora, „Narodne novine“ br. 129/12 i 97/13)

1.4.11. Mjerenje emisijskih veličina plinovitih onečišćenja iz nepokretnih izvora provoditi sljedećim analitičkim metodama (ROM poglavlje 3.4.3.):

Sumporni dioksid (SO ₂)	HRN EN 14791:2017
	HRN EN 14791:2006
Oksidi dušika (NO _x)	HRN EN 14792:2017
	HRN EN 14792:2007
Ugljikov monoksid (CO)	HRN EN 15058:2017
	HRN ISO 12039:2012

Praškaste tvari	HRN EN 13284/1:2017 HRN ISO 9096:2006
Vodikov fluorid (HF)	HRN ISO 15713:2010
Vodikov klorid (HCl)	HRN EN 1911:2010
Metali (Cd, As, Co, Ni, Se, Cr, Sb, Pb, V, Cu, Mn, Sn)	HRN EN 14385:2008
Dioksini i furani (PCDD/F)	HRN EN 1948-1:2006
Organske tvari iskazane kao ukupni organski ugljik (TOC)	HRN EN 12619:2013

1.4.12. Vrednovanje rezultata kontinuiranih mjerenja emisija u zrak obavlja se usporedbom srednjih dnevnih vrijednosti rezultata mjerenja s graničnim vrijednostima emisija (GVE). Emisije izmjerene na nepokretnom izvoru udovoljavaju graničnim vrijednostima pri kontinuiranom mjerenju ako je srednja dnevna vrijednost (24 sata) izražena kao prosjek polusatnih srednjih vrijednosti manja od određene granične vrijednosti, odnosno ako vrijedi: $E_{mj} + \mu E_{mj} < E_{gr}$, gdje je: μE_{mj} – vrijednost mjerne nesigurnosti mjerenjem utvrđenog iznosa emisijske veličine onečišćujuće tvari) (napomena: interval sadrži pozitivne i negativne vrijednosti disperzije rezultata).

Izmjerene emisije se iskazuju masenom koncentracijom onečišćujućih tvari u otpadnom plinu prema standardnim uvjetima: temperatura 273,15 K i tlak 101,3 kPa, uz referentni volumni udio kisika 11%.

Formula za izračunavanje emisije (masena koncentracija) pri propisanom volumnom udjelu kisika je:

$$E_S = \frac{21 - O_S}{21 - O_M} \times E_M$$

gdje je E_S = emisija (masena koncentracija) s obzirom na referentni udio kisika, E_M = izmjerena emisija (masena koncentracija), O_S = referentni volumni udio kisika (%) za suhi otpadni plin i standardne uvjete i O_M = izmjereni volumni udio kisika. (*ROM, poglavlje 4.3.2. i 4.3.3. i BATC CLM (opće odredbe), s uzimanjem u obzir posebnog propisa, Pravilnika o praćenju emisija onečišćujućih tvari u zrak iz nepokretnih izvora, „Narodne novine“, br. 129/12 i 97/13.*)

1.4.13. Vrednovanje rezultata povremenih mjerenja emisija u zrak obavlja se usporedbom srednjih vrijednosti rezultata mjerenja s propisanim graničnim vrijednostima emisija (GVE). Emisije izmjerene na nepokretnom izvoru udovoljavaju graničnim vrijednostima ako je prosjek izmjerenih srednjih vrijednosti (najmanje tri pojedinačna mjerenja u trajanju od najmanje 30 minuta) pri redovitom radu nepokretnog izvora manji od propisane granične vrijednosti, uzimajući u obzir i mjernu nesigurnost, odnosno ako vrijedi: $E_{mj} + [\mu E_{mj}] < E_{gr}$ (gdje je: $[\mu E_{mj}]$ – interval vrijednosti mjerne nesigurnosti mjerenjem utvrđenog iznosa emisije koji sadrži i pozitivne i negativne vrijednosti disperzije rezultata).

Za vrednovanje rezultata mjerenja dioksina i furana izmjerena vrijednost određuje se na srednjem uzorku dobivenom uzorkovanjem u trajanju od najmanje 6 sati. (BATC CLM, NRT 52)

Izmjerene emisije se iskazuju masenom koncentracijom onečišćujućih tvari u otpadnom plinu prema standardnim uvjetima: temperatura 273,15 K i tlak 101,3 kPa, uz referentni volumni udio kisika 11%.

Za mjerenje emisije NO_x iz kotlovnice uzima se referentni volumni udio kisika od 3% (uzima se u obzir posebni propis Pravilnik o praćenju emisija onečišćujućih tvari u zrak iz nepokretnih izvora, „Narodne novine“, broj 129/12 i 97/13).

Formula za izračunavanje emisije (masena koncentracija) pri propisanom volumnom udjelu kisika je:

$$E_S = \frac{21 - O_S}{21 - O_M} \times E_M$$

gdje je E_S = emisija (masena koncentracija) s obzirom na referentni udio kisika, E_M = izmjerena emisija (masena koncentracija), O_S = referentni volumni udio kisika (%) za suhi otpadni plin i standardne uvjete i O_M = izmjereni volumni udio kisika (%). (ROM, poglavlje 4.3.2. i 4.3.3 i BATC CLM (opće odredbe) s uzimanjem u obzir posebnog propisa, Pravilnika o praćenju emisija onečišćujućih tvari u zrak iz nepokretnih izvora, „Narodne novine“, br. 129/12 i 97/13.)

1.5. Uvjeti u slučaju neredovitog rada uključujući i sprječavanje akcidenata

1.5.1. Kao uvjet dozvole primjenjivati interne dokumente: *Plan zaštite od požara i eksplozija; Operativni plan zaštite i spašavanja i Operativni plan interventnih mjera u slučaju izvanrednog i iznenadnog onečišćenja voda.* Voditi zapise o postupanju te ih uključiti u sustav upravljanja okolišem prilikom sljedeće certifikacije sustava. (kriteriji 10. i 11. Priloga III. Uredbe o okolišnoj dozvoli)

1.5.2. U slučaju značajne promjene po pitanju prisutnosti opasnih tvari na lokaciji izraditi i dostaviti nadležnim tijelima „Obavijest o prisutnosti opasnih tvari u postrojenju“, a dokumente navedene u prethodnoj točki ažurirati. Voditi zapise o postupanju te ih uključiti u sustav upravljanja okolišem prilikom sljedeće certifikacije sustava. (kriteriji 10. i 11. Priloga III. Uredbe o okolišnoj dozvoli)

1.6. Način uklanjanja postrojenja i povratak lokacije u zadovoljavajuće stanje

1.6.1. Prije zatvaranja postrojenja izraditi Plan zatvaranja koji uključuje i Projekt uklanjanja građevina. (kriteriji 10. i 11. Priloga III. Uredbe o okolišnoj dozvoli kojima se uzima u obzir poseban propis - Zakon o gradnji „Narodne novine“ broj 153/13, 20/17 i 39/19).

1.6.2. Kod zatvaranja postrojenja provesti sljedeće aktivnosti :

- Sirovine i druge tvari koje se koriste u procesu potrošiti do minimalnih skladišnih zaliha u fazi isključivanja pogona (završna proizvodnja). Preostale količine vratiti dobavljaču, a ako ovo nije moguće, materijale poslati na obradu/oporabu ili zbrinjavanje putem ovlaštene pravne osobe za zbrinjavanje ove vrste otpada.
- Svu procesnu opremu isprazniti te iz nje ukloniti ostatne materijale. Opremu očistiti

prema postojećim postupcima čišćenja.

- Sve spremnike i pripadajuće cjevovode i odvođe/drenaže očistiti i dekontaminirati u skladu s postojećim procedurama čišćenja. Sve tankvane i istakališta oprati te pregledati kako bi se osiguralo da nisu onečišćene.
- Sav opasni i neopasni otpad, uključivo i građevni otpad nastao razgradnjom objekata koji nisu namijenjeni za daljnju upotrebu te osobito otpad od procesa čišćenja oporabiti/zbrinuti putem ovlaštene pravne osobe za za gospodarenje pojedinom vrstom otpada sukladno propisima o gospodarenju otpadom.
- Otpadne vode koje se neće moći obraditi jer će nastati nakon zatvaranja postrojenja, sakupiti i otpremiti na obradu ili zbrinjavanje izvan lokacije (obrada u drugom uređaju za obradu otpadnih voda ili zbrinjavanje putem ovlaštene pravne osobe).
(kriteriji 10. i 11. Priloga III. Uredbe o okolišnoj dozvoli)

2. GRANIČNE VRIJEDNOSTI EMISIJA

2.1. Emisije u zrak

Oznaka ispusta i mjesto emisije	Onečišćujuća tvar	GVE
Zajednički ispust prstenastih šahtnih peći (Z1) kod primjene konvencionalnog goriva	UPT	10 mg/Nm ³
	NO _x	< 350 mg/Nm ³
	SO _x	< 200 mg/Nm ³
	TOC	< 30 mg/Nm ³
Zajednički ispust prstenastih šahtnih peći (Z1) kod primjene alternativnog goriva	UPT	10 mg/Nm ³
	NO _x	< 350 mg/Nm ³
	SO _x	50 mg/Nm ³
	CO	2500 mg/Nm ³
	TOC	30 mg/Nm ³
	HF	< 1 mg/Nm ³
	HCl	< 10 mg/Nm ³
	PCDD/F	< 0,1 ng/Nm ³
	Hg	< 0,05 mg/Nm ³
	∑ (Cd, Tl)	< 0,05 mg/Nm ³
∑ (Sb, As, Pb,Cr, Co, Cu, Mn, Ni, V)	< 0,5 mg/Nm ³	

Ispust otprašivača hidratizera (Z2) Zajednički ispušt više sustava (centralni vrećasti filter za otprašivanje silosa, sita i presipa živog vapna, vrećasti filter za otprašivanje linije separacije i silosa hidratiziranog vapna, sustav rinfuznog punjenja, vrećasti filter hidratizatora, vrećasti filter pakirnice i linije mljevenja ostataka sa separatora)	UPT	10 mg/Nm ³
Dimnjak ispusta kotla Đuro Đaković (Z7) Mali uređaj za loženje snage 696 kW Energent: lako loživo ulje	CO	175 mg/m ³
	NO _x	350 mg/m ³
	Dimni broj	1

(tehnike 42, 43, 45, 47, 50, 51, 52 i 53 u BATC CLM, s uzimanjem u obzir za kotlovnice posebnog propisa Uredbe o graničnim vrijednostima emisija onečišćujućih tvari u zrak iz nepokretnih izvora, „Narodne novine“, br. 87/17 te odredbi iste Uredbe kojom se prenose odredbe Direktive 2010/75/EU za suspaljivanje otpada)

2.2. Emisije u vode

Ne propisuju se granične vrijednosti.

2.3. Emisije buke

Najviše dopuštene razine buke su: u zoni gospodarske namjene iznose 80 dB(A) danju i noću. (Posebni propis –Pravilnik o najviše dopuštenim razinama buke u sredini u kojoj ljudi rade i borave, „Narodne novine“, br. 145/04 – kao propis kojim se određuje posebno zahtijevana kakvoća okoliša)

3. UVJETI IZVAN POSTROJENJA

Ne propisuju se uvjeti izvan postrojenja

4. UVJETI KOJI SE NE ODREĐUJU TEMELJEM NRT-a

4.1. Kontrola, nadzor i evidenciju sa zapisima o postupanju prema uvjetima iz knjige uvjeta ovog rješenja, kao i dokumenti navedeni u ovom rješenju pod točkama: 1.2.1. 1.2.2., 1.2.3., 1.2.4., 1.2.5., 1.2.6., 1.2.7., 1.2.10, 1.2.11., 1.4.1., 1.4.2., 1.4.3., 1.4.4., 1.4.5., 1.5.1. i 1.6.1. i rezultati postupanja prema njima, moraju biti dostupni u slučaju postupanja i inspekcijskog nadzora. (u vezi odredbi čl. 227. stavka 7. Zakona o zaštiti okoliša („Narodne novine“, br. 80/13, 153/13, 78/15, 12/18 i 118/18))

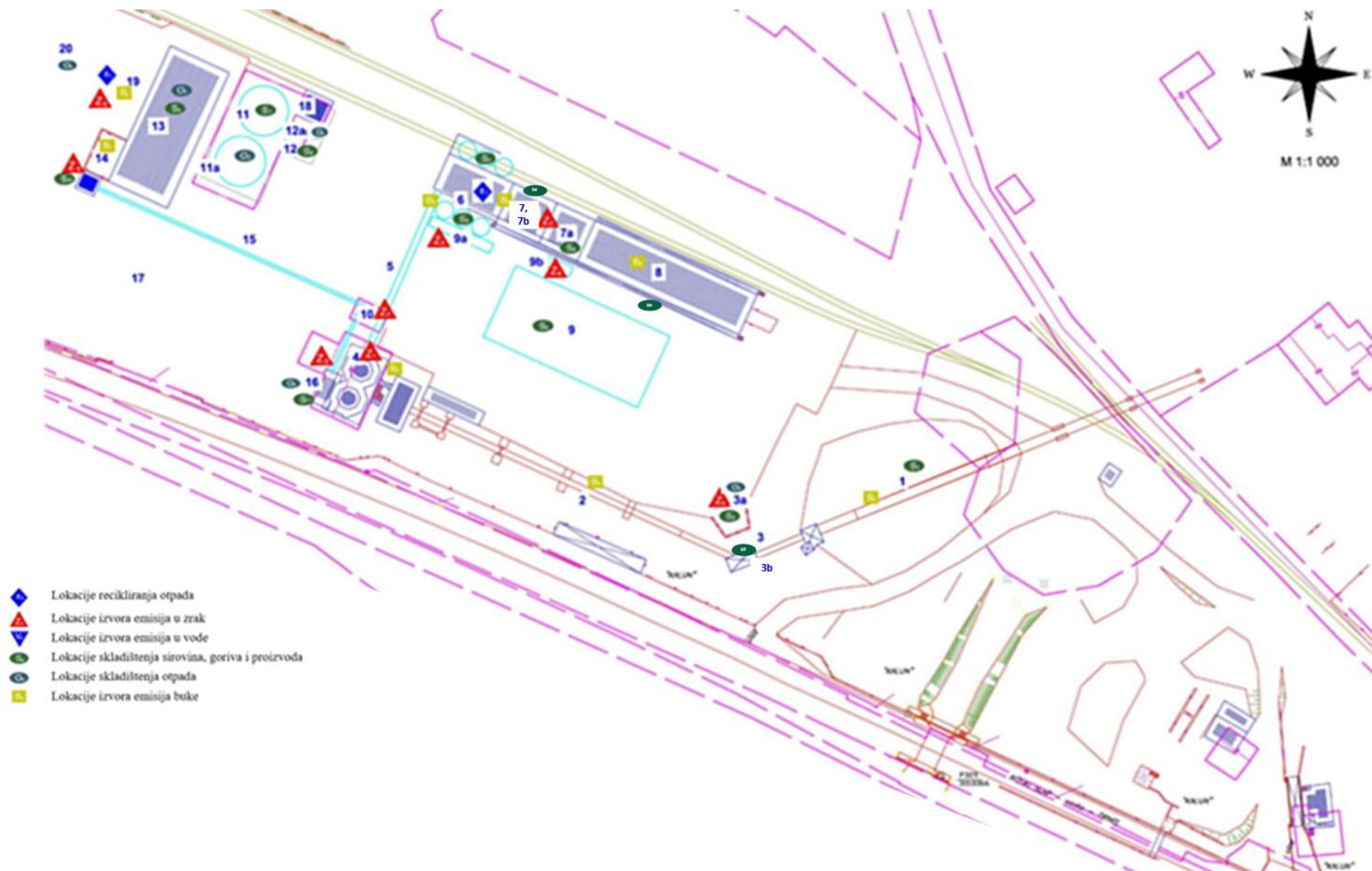
4.2. Rezultati praćenja emisija dostavljaju se nadležnom tijelu za inspekcijske poslove na način i u rokovima određenim uvjetima o učestalosti mjerenja ovog rješenja, a za slučajeve kontinuiranog mjerenja, u slučaju dnevnog prekoračenja emisija. (u vezi odredbi Zakona o zaštiti okoliša, čl.117.)

- 4.3.** Podatke o obavljenim pojedinačnim mjerenjima i kontinuiranom mjerenju emisija prema uvjetima ovog rješenja operater mora dostaviti do 31. ožujka tekuće godine za proteklu kalendarsku godinu nadležnom tijelu Šibensko-kninske županije. Ako se kroz rezultate praćenja utvrdi prekoračenje graničnih vrijednosti emisija propisanih rješenjem, tada je na to potrebno upozoriti gore navedeno tijelo po saznanju, izvan navedenih rokova. *(u vezi odredbi Zakon o zaštiti okoliša, čl. 142.)*
- 4.4.** Podatke na propisanim obrascima operater mora ispuniti do 31. ožujka tekuće godine za proteklu kalendarsku godinu u Registar onečišćavanja okoliša na internetskim stranicama Ministarstvu za zaštitu okoliša i energetike. *(Posebni propis – Pravilnik o registru onečišćavanja okoliša, „Narodne novine“, br. 87/15)*
- 4.5.** Redovito kontrolirati i ažurirati popis otpada (obnavljati ga, bilježiti nove vrste otpada, a izostavljati otpad kojeg više nema). *(Poseban propis – Zakon o održivom gospodarenju otpadom, „Narodne novine“, br. 94/13, 73/17, 14/19 i 98/19)*
- 4.6.** Za svaku vrstu proizvedenog otpada u postrojenju potrebno je voditi očevidnik na propisanom ONTO obrascu o nastanku i tijeku zbrinjavanja otpada te jednom godišnje (najkasnije do 1. ožujka za prethodno kalendarsko razdoblje) dostaviti podatke na propisanim obrascima nadležnom tijelu). Očevidnike o nastanku i tijeku otpada koji se vode prema vrstama i količinama čuvati minimalno 5 godina. *(Poseban propis – Zakon o održivom gospodarenju otpadom, „Narodne novine“, br. 94/13, 73/17, 14/19, 98/19 i Pravilnik o gospodarenju otpadom, „Narodne novine“, br. 117/17)*
- 4.7.** O rezultatima umjeravanja i redovne godišnje kontrole provjere ispravnosti mjernog sustava za kontinuirano mjerenje emisija izrađivati izvješća te dostavljati Državnom inspektoratu, Inspekciji zaštite okoliša, u pisanom i u elektroničkom obliku, u roku od 3 mjeseca od provedenog umjeravanja. Potvrde o umjeravanju mjernih instrumenata, izdane na temelju ispitivanja obavljenog u akreditiranom laboratoriju, čuvati pet godina. *(Posebni propis -Pravilnik o praćenju emisija onečišćujućih tvari u zrak iz nepokretnih izvora, „Narodne novine“, br. 129/12 i 97/13)*
- 4.8.** Izvještaje o provedenim mjerenjima emisija onečišćujućih tvari u zrak iz nekretnih izvora pohraniti i čuvati 5 godina. *(Poseban propis – Pravilnik o praćenju emisija onečišćujućih tvari u zrak iz nepokretnih izvora, „Narodne novine“ br. 129/12 i 97/13)*
- 4.9.** Voditi evidenciju o mjesečnoj i godišnjoj količini ispuštene otpadne vode s lokacije postrojenja i istu redovito dostavljati Hrvatskim vodama – VGO Split u roku od 30 dana na propisanom očevidniku. Obveznik dostave podataka dužan je najmanje pet godina čuvati podatke na temelju kojih su određena ispuštanja u vode. *(Posebni propis –Pravilnik o graničnim vrijednostima emisija otpadnih voda „Narodne novine“, br. 80/13, 43/14, 27/15 i 3/16)*
- 4.10.** Operater je dužan voditi sljedeće evidencije podataka i iste dostavljati u Hrvatske vode, VGO-u Split, Službi zaštite voda:
- mjesečnoj količini kompletne ispuštene otpadne vode s lokacije i istu dostavljati jednom mjesečno, na očevidniku propisanom Pravilnikom o graničnim vrijednostima emisija otpadnih voda, Prilog 1A, obrazac A1
 - godišnjoj količini kompletne ispuštene otpadne vode, na očevidniku propisanom Pravilnikom o graničnim vrijednostima emisija otpadnih voda (Prilog 1A, obrazac A2)

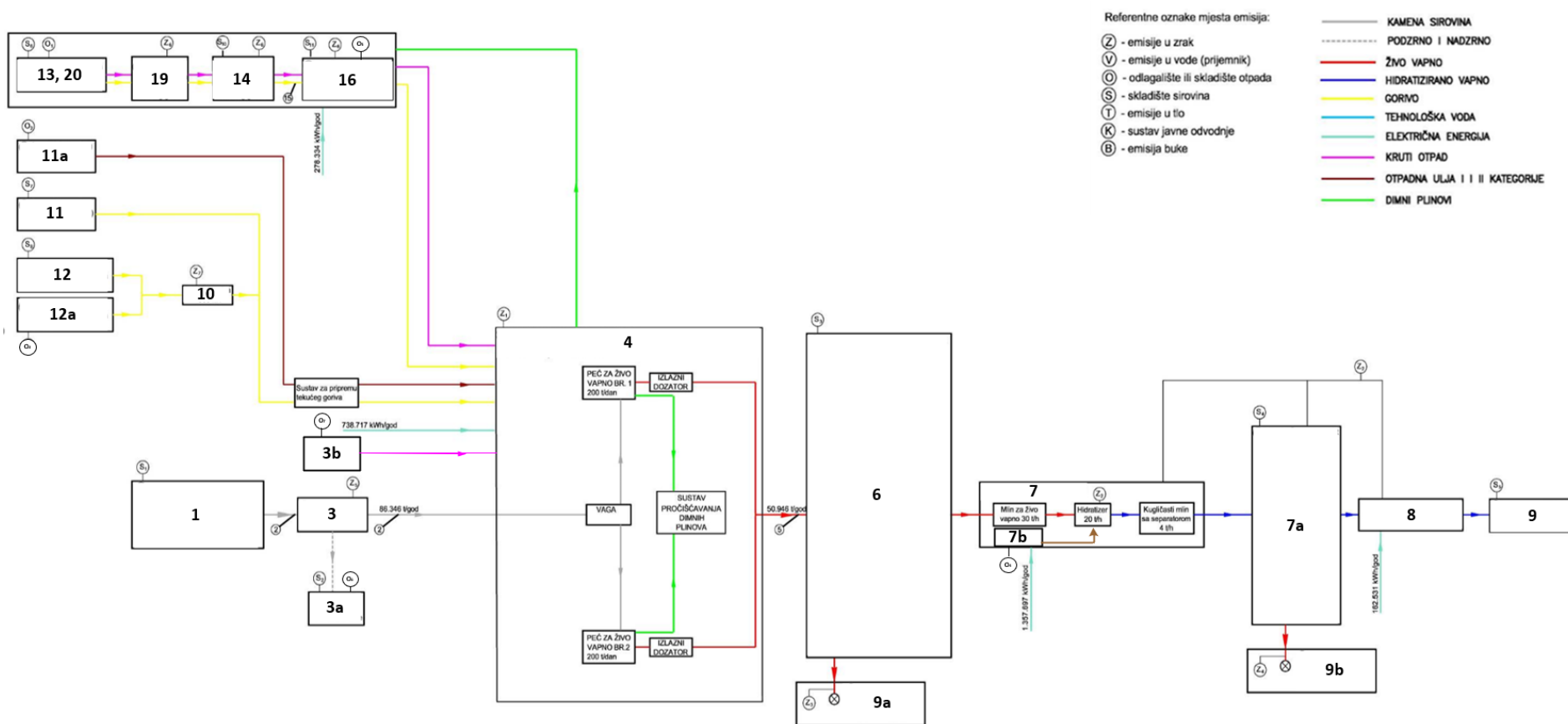
(Posebni propis –Pravilnik o graničnim vrijednostima emisija otpadnih voda „Narodne novine“, br. 26/20)

4.11. Zabilježiti sve eventualne pritužbe od strane javnosti kao i evidentirati aktivnosti poduzete u svrhu uklanjanja ili ublažavanja uočenih nedostataka. *(temeljni propis – Zakon o zaštiti okoliša „Narodne novine“, br. 80/13, 153/13, 78/15, 12/18 i 118/18)*

Prilog 1. Situacijski prikaz objekata na lokaciji postrojenja s mjestima emisija



Prilog 2. Blok dijagram tehnološkog procesa u postrojenju



LEGENDA:

1. Deponija kamene sirovine – vapnenac
2. Transporter kamene sirovine za peći
3. Kontrolno sito kamene sirovine
- 3a. Skladište nesukladne sirovine i krutog otpada
- 3b. Dozirni silos krutog otpada-
4. Peći za proizvodnju živog vapna
5. Transporter za živo vapno
6. Postrojenje za klasiranje i silosi za živo vapno
7. Pogon za hidratizaciju
- 7a. Silosi hidratiziranog vapna
- 7b. Silos otpadnog mulja – kalcijevog hidroksida
8. Pogon pakirnice hidratiziranog vapna
9. Skladišne površine za uvrećano hidratizirano vapno
- 9a. Prostor za rinfuzno otpremanje živog vapna
- 9b. Prostor za rinfuzno otpremanje hidratiziranog vapna
10. Kotlovnica 696 kW
11. Spremnik mazuta
- 11a. Spremnik otpadnih ulja
12. Nadzemni spremnik ekstra lakog loživog ulja
- 12a. Podzemni spremnik za tekući otpad
13. Zatvoreno skladište krutog goriva i krutog otpada
14. Sekundarna linija za pripremu krutih goriva
15. Transporter krutog goriva
16. Prihvatni silosi i postrojenje za tercijarnu pripremu i doziranje krutog goriva
17. Prihvatne jame sanitarnih otpadnih voda
18. Pretakalište tekućih goriva i otpada
19. Mobilni pogon za primarno usitnjavanje krutih goriva/recikliranje otpada
20. Otvoreno skladište krutog goriva i krutog otpada